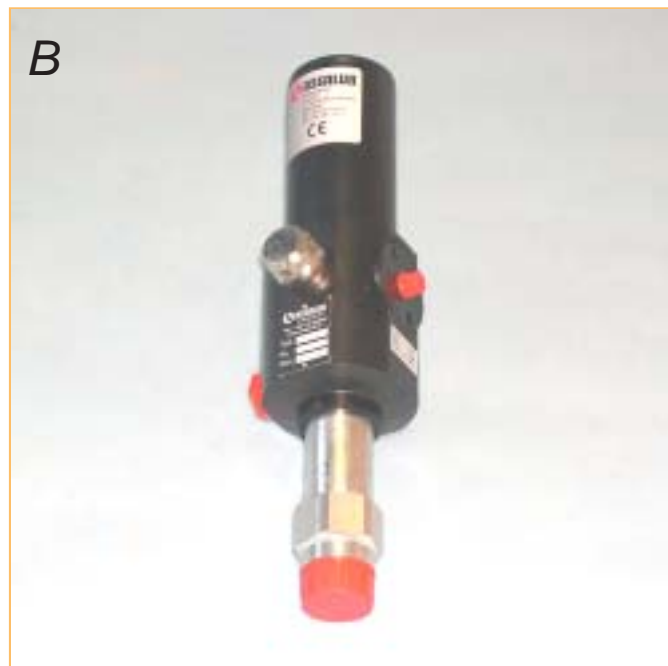
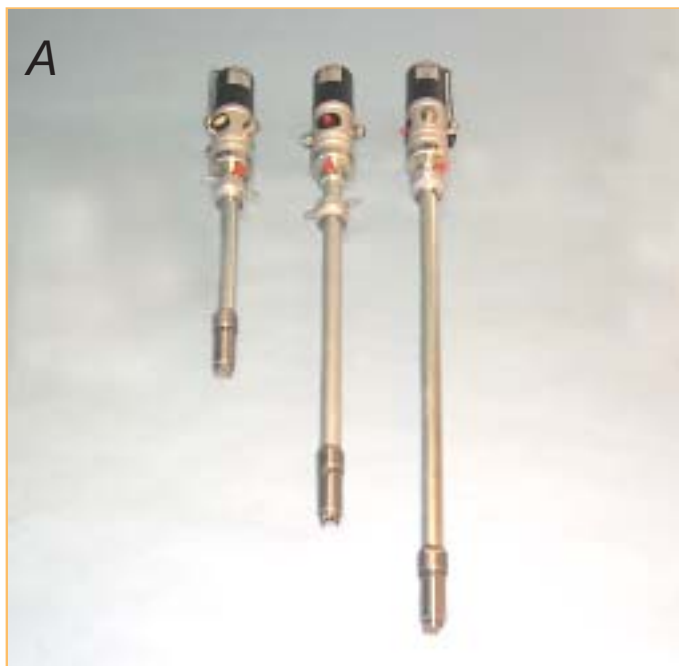




*Rostskydds-  
utrustning*

*Rust-Proofing  
Equipment*





## A Tryckluftsdreven kolvump

Pump med tryckförstärkning 1:26. Pumpen är i första hand avsedd för sprutning av rostskyddsmedel utan luftinblandning. Kolvumpen är försedd med fatförskrivning 2" för montering i fatlock.

Kapacitet:	2,5 l/min
Lufttryck min-max:	0,3 - 1,0 MPa
Utloppstryck:	20,8 MPa vid 0,8 MPa lufttryck
Pumputlopp:	Utv. ISO-G1/4
Luftanslutning:	Inv. ISO-G1/4
Pump rör:	Ø 35 mm
Ingående material:	Eloxerad aluminium, stål, rostfritt stål, mässing och plast.
Tätningar:	Nitrilgummi och viton

### Pump för 16-20 kg hink Art.nr: 0102180

Total höjd: 798 mm  
Vikt: 8,5 kg

### Pump för 1/4-fat Art.nr: 0102181

Total höjd: 1113 mm  
Vikt: 10,0 kg

### Pump för 1/1-fat Art.nr: 0102182

Total höjd: 1300 mm  
Vikt: 11,0 kg

## A Air-operated piston pump

With ratio 1:26. This pump is designed for airless spraying of rust preventives. The pump is supplied with 2" drum bung fitting.

Capacity:	2.5 l/min
Air pressure range:	0.3 - 1.0 MPa
Delivery pressure:	20.8 MPa at 0.8 MPa air pressure
Outlet connection:	ISO-G1/4 male
Air connection:	ISO-G1/4 female
Pump tube diameter:	Dia. 35 mm
Materials:	Anodized aluminium, steel, stainless steel, brass and plastic.
Sealings:	Nitrile rubber and viton

### Pump for 16-20 kg pail Art.No: 0102180

Total height: 798 mm  
Weight: 8.5 kg

### Pump for 1/4-drum Art.No: 0102181

Total height: 1113 mm  
Weight: 10.0 kg

### Pump for 1/1-drum Art.No: 0102182

Total height: 1300 mm  
Weight: 11.0 kg

## B Tryckluftsdreven kolvump

Pump med tryckförstärkning 1:3, i grundutförande. Pumpen är avsedd för sprutning av tunna rostskyddsmedel.

Kapacitet:	20 l/min
Lufttryck min-max:	0,3 - 1,0 MPa
Utloppstryck:	2,4 MPa vid 0,8 MPa lufttryck
Pumputlopp:	Inv. ISO-G3/4
Suginlopp:	Utv. ISO-G1
Luftanslutning:	Inv. ISO-G1/4
Vikt:	2,6 kg
Ingående material:	Eloxerad aluminium, stål, rostfritt stål, mässing och plast.
Tätningar:	Nitrilgummi och viton

Art.nr: 0102164

## B Air-operated piston pump

With ratio 1:3, base model. This pump is designed for airless spraying of low viscosity rust preventives.

Capacity:	20 l/min
Air pressure range:	0.3 - 1.0 MPa
Delivery pressure:	2.4 MPa at 0.8 MPa air pressure
Outlet connection:	ISO-G3/4 female
Suction inlet connection:	ISO-G1 male
Air connection:	ISO-G1/4 female
Weight:	2.6 kg
Materials:	Anodized aluminium, steel, stainless steel, brass and plastic.
Sealings:	Nitrile rubber and viton

Art.No: 0102164

## Sugrör av plast

Kan kapas till lämplig längd  
Rördiameter: Ø 32 mm  
Vikt: 0,40 kg  
Art.nr: 0102161

## Suction tube of plastic

Can be cut to suitable length  
Tube diameter: Dia. 32 mm  
Weight: 0.40 kg  
Art.no: 0102161

## Sugrör av stål

För 1/1-fat och med backventil  
Rördiameter: Ø 32 mm  
Vikt: 0,95 kg  
Art.nr: 0102076

## Suction tube of steel

For 1/1-drum, with bottom valve  
Tube diameter: Dia. 32 mm  
Weight: 0.95 kg  
Art.No: 0102076



## Muff

Inv. ISO-G1  
Vikt: 0,15 kg  
Art.nr: 904098

## Screwed socket

ISO-G1 female  
Weight: 0.15 kg  
Art.No: 904098



## Hinklock till pump 0102180

Diameterområde: Ø 250-320 mm  
Vikt: 1,7 kg  
Art.nr: 0102019

## Pail lid, suiting pump 0102180

Diameter range: Dia. 250-320 mm  
Weight: 1.7 kg  
Art.No: 0102019



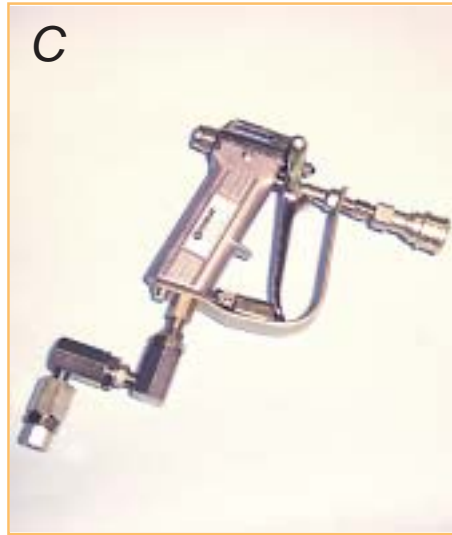
## Fatförskruvning 2"

Av zink för rör Ø 32 mm  
Vikt: 0,45 kg  
Art.nr: 0102074

## Drum bung fitting 2"

Of zinc, for dia. 32 mm tubes.  
Weight: 0.45 kg  
Art.No: 0102074





## A Ventilhandtag

För sprutning av rostskyddsmedel utan luftinblandning. Ett robust och lättarbetat handtag utrustat med säkerhetsspärr och avtryckarskydd.

Maxtryck:	70 MPa
Inloppsanslutning:	Inv. ISO-G1/8
Utloppsanslutning:	Inv. ISO-G1/8
Ingående material:	Aluminium, härdat stål och mässing.
Tätningar:	Polyuretan
Vikt:	0,55 kg
Art.nr:	0076030

## A Control valve

For airless spraying of anti-corrosion preventives. A sturdy and handy control valve equipped with safety lock and trigger protection.

Max pressure:	70 MPa
Connection, inlet:	ISO-G1/8 female
outlet:	ISO-G1/8 female
Materials:	Aluminium, tempered steel and brass.
Sealings:	Polyurethane
Weight:	0.55 kg
Art.No:	0076030

## B Ventilhandtag med snabbkoppling

Likadant ventilhandtag som ovan, men utrustat med snabbkoppling.

Övriga data:	Se ovan
Vikt:	0,70 kg
Art.nr:	0102377

## B Control valve with quick connector

The same control valve as above, but equipped with a quick connector.

Other data:	Please see above
Weight:	0.70 kg
Art.No:	0102377

## C Ventilhandtagssats

Likadant ventilhandtag som ovan, men utrustat med både snabbkoppling och Z-svivel.

Övriga data:	Se ovan
Vikt:	0,95 kg
Art.nr:	200040

## C Control valve kit

The same control valve as above, but equipped with both quick connector and z-swivel.

Other data:	Please see above
Weight:	0.95 kg
Art.No:	200040



## Kopplingshandtag och slang

Med snabbkoppling och svivel

Längd:	1000 mm
Vikt:	0,45 kg
Art.nr:	0904957

## Coupling handle and hose

With swivel and quick-coupling female.

Length:	1000 mm
Weight:	0.45 kg
Art.No:	0904957

## Snabbkopplingsnippel

Anslutning: Inv. ISO-G1/8  
 Vikt: 0,015 kg  
 Art.nr: 0061474

## Quick-coupling, male

Connection: ISO-G1/8 female  
 Weight: 0.015 kg  
 Art.No: 0061474

## Snabbkopplingshylsa

Anslutning: Inv. ISO-G1/8  
 Vikt: 0,03 kg  
 Art.nr: 0061473

## Quick-coupling, female

Connection: ISO-G1/8 female  
 Weight: 0.03 kg  
 Art.No: 0061473



## Filter för utloppsrör och slangar

För tunt medel:  
**200 mesh: Art.nr: 0061469**  
 För tjockt och tixotrop medel:  
**100 mesh: Art.nr: 0076211**

## Filter for outlet pipes and hose assemblies.

For thin fluids:  
**200 mesh: Art.No: 0061469**  
 For thick and thixotropic fluids:  
**100 mesh: Art.No: 0076211**



## Svivelar för högt tryck

Svivelarna är kullagrade och har härdade svivelhus för att tåla krävande arbetsförhållanden.

Max tryck: 70 MPa  
 Anslutningar: Inv. ISO-R1/8  
 Utv. ISO-R1/8

## Grease swivels for high pressures

Heavy duty swivels with ball bearings, tempered bodies and high pressure seals for arduous operating conditions.

Max pressure: 70 MPa  
 Connections: ISO-R1/8 female  
 ISO-R1/8 male

**Z-svivel Art.nr: 0053515**  
 Vikt: 0,27 kg  
**Rak svivel Art.nr: 0053525**  
 Vikt: 0,08 kg  
**L-svivel Art.nr: 0053520**  
 Vikt: 0,10 kg

**Z-swivel: Art.No: 0053515**  
 Weight: 0.27 kg  
**Straight swivel: Art.No: 0053525**  
 Weight: 0.08 kg  
**L-swivel: Art.No: 0053520**  
 Weight: 0.10 kg



## Avstängningsventil

Anslutningar: Inv. ISO-G1/2  
 Max tryck: 50 MPa  
 Vikt: 0,65 kg  
 Art.nr: 0904901

## Shut-off valve

Connections: ISO-G1/2 female  
 Max pressure: 50 MPa  
 Weight: 0.65 kg  
 Art.No: 0904901



## Övergångsnippel

Anslutningar: Utv. ISO-G1/2-  
 Inv. ISO-G1/4  
 Vikt: 0,06 kg  
 Art.nr: 3201200

## Adapter

Connections: ISO-G1/2 male-  
 ISO-G1/4 female  
 Weight: 0.06 kg  
 Art.No: 3201200





## Högtrycksslang

Med pressade kopplingar

Max tryck: 31 MPa

Anslutningar: Utv. ISO-R1/8, rörlig  
Inv. ISO-G1/4, med nippel  
Utv. ISO-R1/8

**Längd: 1,5 m**      **Art.nr: 0102240**

Vikt: 0,32 kg

**Längd: 2 m**      **Art.nr: 0102241**

Vikt: 0,40 kg

**Längd: 3 m**      **Art.nr: 0102242**

Vikt: 0,57 kg

**Längd: 4 m**      **Art.nr: 0102243**

Vikt: 0,73 kg

**Längd: 5 m**      **Art.nr: 0102244**

Vikt: 0,90 kg

**Längd: 8 m**      **Art.nr: 0102245**

Vikt: 1,40 kg

**Längd: 10 m**      **Art.nr: 0102246**

Vikt: 1,70 kg

## High pressure grease hose

Complete with pressed sleeve fittings

Max pressure: 31 MPa

Connections: ISO-R1/8 male, flexible  
ISO-G1/4 female, with  
nipple  
ISO-R1/8 male

**Length: 1.5 m**      **Art.No: 0102240**

Weight: 0.32 kg

**Length: 2 m**      **Art.No: 0102241**

Weight: 0.40 kg

**Length: 3 m**      **Art.No: 0102242**

Weight: 0.57 kg

**Length: 4 m**      **Art.No: 0102243**

Weight: 0.73 kg

**Length: 5 m**      **Art.No: 0102244**

Weight: 0.90 kg

**Length: 8 m**      **Art.No: 0102245**

Weight: 1.40 kg

**Length: 10 m**      **Art.No: 0102246**

Weight: 1.70 kg



## Transportkärra för 16-20 kg hinkar

Av förzinkat stål

Hjul: Ø 200 mm

Höjd: 1030 mm

Vikt: 5,0 kg

**Art.nr: 0102002**

## Hinkstöd (infälld bild)

Vikt: 0,22 kg

**Art.nr: 901393**

## Cart for 16-20 kg pails

Zinc-plated steel

Wheels: Dia. 200 mm

Height: 1030 mm

Weight: 5.0 kg

**Art.No: 0102002**

## Holder for pail (small picture)

Weight: 0.22 kg

**Art.No: 901393**



## Transportkärra för 1/4-fat

Förzinkat stål

Med 4 stycken hjul: Två hjul med  
diameter 200 mm och två små länkhjul.

Kan levereras omonterad i platt paket.

Hjul: Ø 200 mm

Höjd: 1030 mm

Vikt: 12 kg

**Art.nr: 0102249**

## Trolley for 1/4-drum

Zinc-plated steel

With 4 wheels: two wheels with diameter  
200 mm and 2 small castor wheels.

Can be supplied unmounted in a flat  
package in order to reduce freight costs.

Wheels: Dia. 200 mm

Height: 1030 mm

Weight: 12 kg

**Art.No: 0102249**



Exempel på olika arbetsmoment i en rostskyddsverkstad

*Examples of different working methods in a rust-proofing work shop.*



**A Rostskyddsutrustning**  
 Inklusive: Rostskyddspump,  
 tryckförstärkning 1:26  
 Slang, 8 m  
 Z-svivel  
 Ventilhandtag med snabbkoppling  
 Tryckregulator

**För 1/1-fat:** Art.nr: 0102301  
**Vikt:** 15 kg

**För 1/4-fat:** Art.nr: 0102302  
**Vikt:** 14 kg

**A Rust-proofing equipment**  
 Including: Rust-proofing pump,  
 ratio 1:26  
 Delivery hose, 8 m  
 Z-swivel  
 Discharge valve w. quick-coupling  
 Pressure regulator

**For 1/1-drum:** Art.No: 0102301  
**Weight:** 15 kg

**For 1/4-drum:** Art.No: 0102302  
**Weight:** 14 kg

**B Transportabel rostskyddsutrustning för tunna medel**  
 Inklusive: Pump, tryckförstärkning 1:3,  
 med sugrör och fattförskruvning  
 Slang, 1/4", 10 m  
 Svivel  
 Sprutpistol med snabbkoppling  
 Manometer och regulator  
 Kärra med pumphållare

**Höjd:** 1030 mm  
**Vikt:** 17,5 kg  
**Art.nr:** 0102294

**B Mobile rust-proofing unit for thin fluids**  
 Including: Pump with ratio 1:3,  
 with suction tube and drum bung fitting  
 Delivery hose, 1/4", 10 m  
 Swivel  
 Spraygun with quick-coupling  
 Manometer and regulator  
 Trolley with pump holder

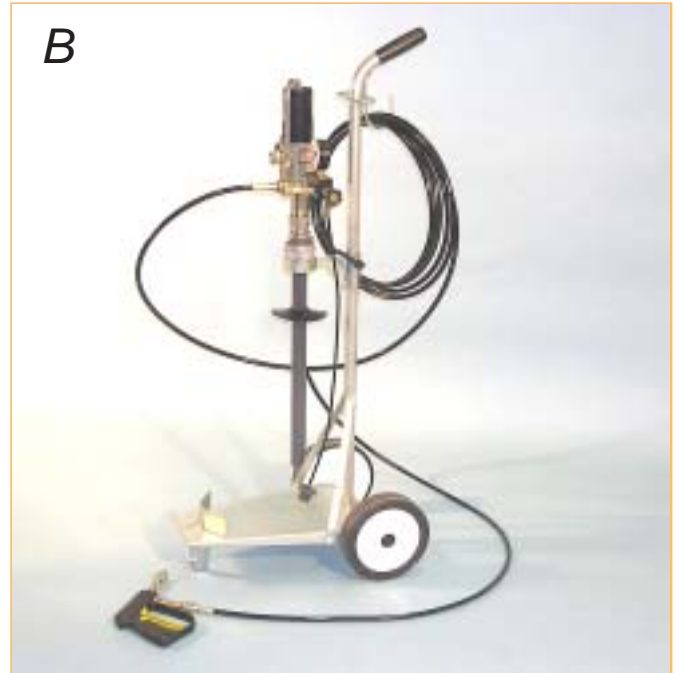
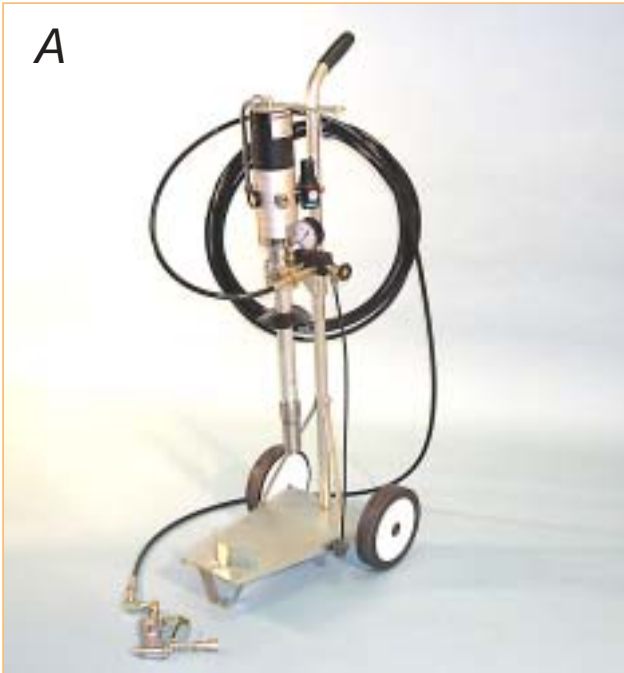
**Height:** 1030 mm  
**Weight:** 17.5 kg  
**Art.No:** 0102294

**C Transportabelt rostskyddsaggregat, för hink**  
 Inklusive: Rostskyddspump,  
 tryckförstärkning 1:26,  
 med sugrör och fattförskruvning  
 Fatlock för hink  
 Slang, 3 m  
 Z-svivel  
 Ventilhandtag med snabbkoppling  
 Kärra för hink

**Luftanslutning:** Inv. ISO-G1/4  
**Höjd:** 1030 mm  
**Vikt:** 23 kg  
**Art.nr:** 0102183

**C Mobile rust-proofing unit, for pail**  
 Including: Rust-proofing pump, ratio 1:26  
 with suction pipe and drum bung fitting  
 Pail lid  
 Delivery hose, 3 m  
 Z-swivel  
 Discharge valve with quick-coupling  
 Trolley for pail

**Air connection:** ISO-G1/4 female  
**Height:** 1030 mm  
**Weight:** 23 kg  
**Art.No:** 0102183



**A Transportabelt rostskyddsaggregat**  
 Inklusive: Rostskyddspump,  
 tryckförstärkning 1:26,  
 med sugrör och fattörskruvning  
 10 meter slang, 1/4"  
 Ventilhandtag och Z-svivel  
 Manometer och tryckregulator  
 Distributionsblock med returledning  
 Kärre med pumphållare och hinkstöd

Luftanslutning: Inv. ISO-G1/4  
 Höjd: 1075 mm  
 Vikt: 25,5 kg  
 Art.nr: **0102263**

**A Mobile rust-proofing unit**  
 Including: Pump, ratio 1:26, with  
 suction tube and drum bung fitting  
 Delivery hose, 10 meter, 1/4"  
 Discharge valve and Z-swivel  
 Manometer and pressure regulator  
 Distribution-block with return line  
 Trolley w. pump holder and pail holder

Air connection: ISO-G1/4 female  
 Height: 1075 mm  
 Weight: 25.5 kg  
 Art.No: **0102263**

**B Transportabelt rostskyddsaggregat**  
 Inklusive: Pump 1:3 för tunna aggressiva vätskor  
 med sugrör och fattörskruvning  
 10 meter slang, 1/4"  
 Ventilhandtag och svivel  
 Tryckregulator  
 Distributionsblock med returledning  
 Kärre med pumphållare och hinkstöd

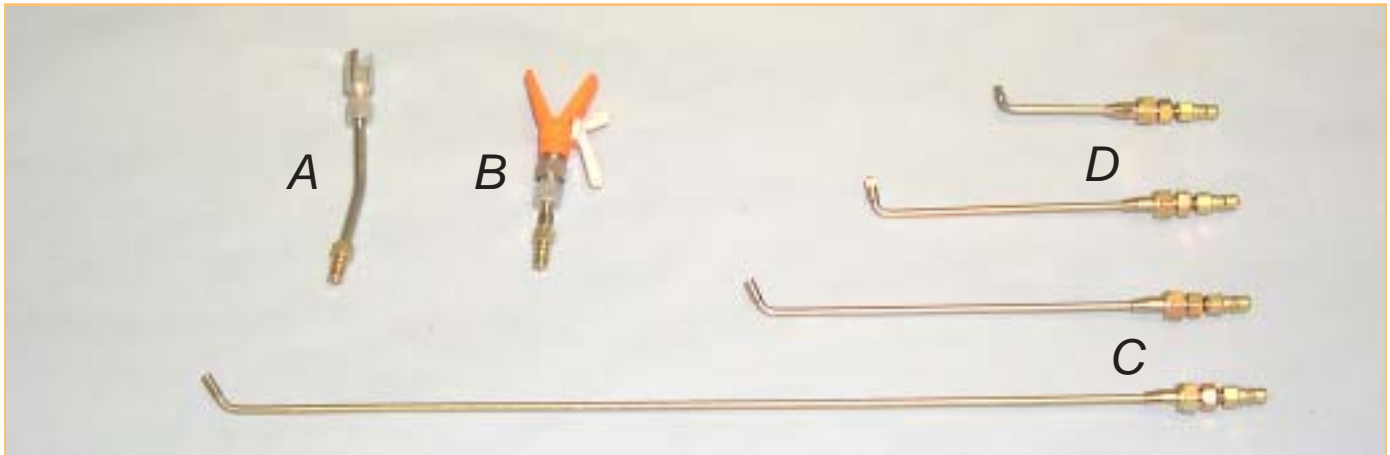
Luftanslutning: Inv. ISO-G1/4  
 Höjd: 1075 mm  
 Vikt: 19,5 kg  
 Art.nr: **0102258**

**B Mobile rust-proofing unit**  
 Including: Pump, ratio 1:3, for thin aggressive fluids  
 with suction tube and drum bung fitting  
 Delivery hose, 10 meter, 1/4"  
 Discharge valve and swivel  
 Pressure regulator  
 Distribution block with return line  
 Trolley w. pump holder and pail holder

Air connection: ISO-G1/4 female  
 Height: 1075 mm  
 Weight: 19.5 kg  
 Art.No: **0102258**

Kompleta utloppsrör och slangar med snabbkoppling

Complete outlet pipes and hose assemblies with quick connectors



## A 45° vinklat utloppsrör med dysa för utvärdig sprutning

<b>För tunt medel:</b>	<b>Art.nr: 0068634</b>
Spridningsvinkel:	65°
Genomlopp:	0,28 mm
Vikt:	0,17 kg
<b>För tjockt medel:</b>	<b>Art.nr: 0061566</b>
Spridningsvinkel:	65°
Genomlopp:	0,38 mm
Vikt:	0,17 kg
<b>För tixotrop:</b>	<b>Art.nr: 0076209</b>
Spridningsvinkel:	65°
Genomlopp:	0,46 mm
Vikt:	0,17 kg

## A 45° elbow outlet pipe with nozzle for external spraying

<b>For thin fluids:</b>	<b>Art.No: 0068634</b>
Spray angle:	40°
Nozzle diameter:	0.28 mm
Weight:	0.17 kg
<b>For thick fluids:</b>	<b>Art.No: 0061566</b>
Spray angle:	65°
Nozzle diameter:	0.38 mm
Weight:	0.17 kg
<b>For thixotropic fluid:</b>	<b>Art.No: 0076209</b>
Spray angle:	65°
Nozzle diameter:	0.46 mm
Weight:	0.17 kg

## B Vridbart munstycke för enkel rensning inkl. dysa

<b>För tunt medel:</b>	<b>Art.nr: 0102032</b>
Spridningsvinkel:	40°
Genomlopp:	0,28 mm
Vikt:	0,26 kg
<b>För tjockt medel:</b>	<b>Art.nr: 0102033</b>
Spridningsvinkel:	65°
Genomlopp:	0,38 mm
Vikt:	0,26 kg
<b>För tixotrop:</b>	<b>Art.nr: 0102034</b>
Spridningsvinkel:	65°
Genomlopp:	0,46 mm
Vikt:	0,26 kg

## B Rotatable nozzle for easy cleaning, with nozzle

<b>For thin fluids:</b>	<b>Art.No: 0102032</b>
Spray angle:	40°
Nozzle diameter:	0.28 mm
Weight:	0.26 kg
<b>For thick fluids:</b>	<b>Art.No: 0102033</b>
Spray angle:	65°
Nozzle diameter:	0.38 mm
Weight:	0.26 kg
<b>For thixotropic fluid:</b>	<b>Art.No: 0102034</b>
Spray angle:	65°
Nozzle diameter:	0.46 mm
Weight:	0.26 kg

## C 45° vinklat utloppsrör med superjet-dysa för utvärdig sprutning

Rördiameter:	Ø 8 mm
Spridningsvinkel:	95°
<b>Längd: 300 mm</b>	<b>Art.nr: 906113</b>
Vikt:	0,12 kg
<b>Längd: 700 mm</b>	<b>Art.nr: 906114</b>
Vikt:	0,19 kg

## C 45° elbow outlet pipe with super jet nozzle for external spraying.

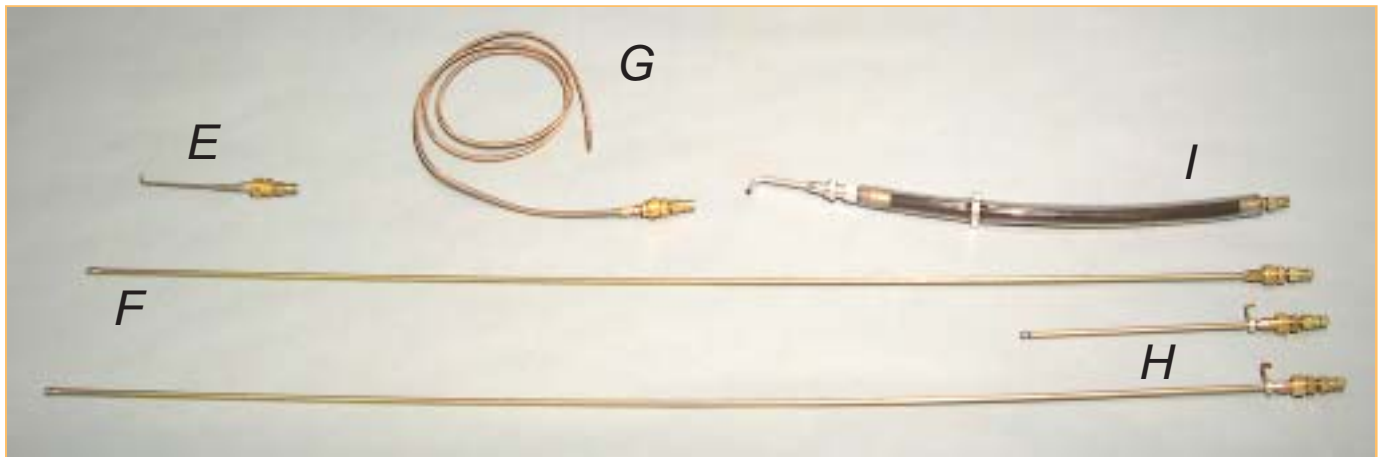
Pipe diameter:	8 mm
Spray angle:	95°
<b>Length: 300 mm</b>	<b>Art.No: 906113</b>
Weight:	0.12 kg
<b>Length: 700 mm</b>	<b>Art.No: 906114</b>
Weight:	0.19 kg

## D 90° vinklat utloppsrör med superjet-dysa för sprutning i balkar

Rördiameter:	Ø 8 mm
Spridningsvinkel:	50°
<b>Längd: 100 mm</b>	<b>Art.nr: 0904952</b>
Vikt:	0,09 kg
<b>Längd: 200 mm</b>	<b>Art.nr: 0904953</b>
Vikt:	0,10 kg

## D 90° elbow outlet pipe with super jet nozzle for inside spraying of beams.

Pipe diameter:	8 mm
Spray angle:	50°
<b>Length: 100 mm</b>	<b>Art.No: 0904952</b>
Weight:	0.09 kg
<b>Length: 200 mm</b>	<b>Art.No: 0904953</b>
Weight:	0.10 kg



## **E** Vinklat utloppsrör för sprutning i svåråtkomliga utrymmen

Rördiameter: Ø 4 mm  
 Spridningsvinkel: 30°  
 Längd: 200 mm  
 Vikt: 0,07 kg  
 Art.nr: 906419

## **E** Elbow outlet pipe for spraying of spaces hard to reach

Pipe diameter: 4 mm  
 Spray angle: 30°  
 Length: 200 mm  
 Weight: 0.07 kg  
 Art.No: 906419

## **F** Munstycksrör med dysa för långa instick

Rördiameter: Ø 7,5 mm  
 Spridningsvinkel: 360°  
**Längd: 1500 mm** Art.nr: 0905049  
 Vikt: 0,35 kg  
**Längd: 2000 mm** Art.nr: 0905050  
 Vikt: 0,45 kg

## **F** Nozzle pipe with nozzle for long insertions

Pipe diameter: 7.5 mm  
 Spray angle: 360°  
**Length: 1500 mm** Art.No: 0905049  
 Weight: 0.35 kg  
**Length: 2000 mm** Art.No: 0905050  
 Weight: 0.45 kg

## **G** Stålarmerad munstycksslang med dysa för långa instick

Slangdiameter: Ø 7,5 mm  
 Spridningsvinkel: 360°  
**Längd: 1200 mm** Art.nr: 906117  
 Vikt: 0,15 kg  
**Längd: 2000 mm** Art.nr: 906118  
 Vikt: 0,23 kg

## **G** Steel-armoured nozzle hose with nozzle for long insertions

Hose diameter: 7.5 mm  
 Spray angle: 360°  
**Length: 1200 mm** Art.No: 906117  
 Weight: 0.15 kg  
**Length: 2000 mm** Art.No: 906118  
 Weight: 0.23 kg

## **H** Munstycksrör med dysa och styrpinne för sprutning i dörrar

Rördiameter: Ø 7,5 mm  
 Spridningsvinkel: 180°  
**Längd: 300 mm** Art.nr: 906115  
 Vikt: 0,14 kg  
**Längd: 1500 mm** Art.nr: 906116  
 Vikt: 0,33 kg

## **H** Nozzle pipe with nozzle and guide pin for inside spraying of doors

Pipe diameter: 7.5 mm  
 Spray angle: 180°  
**Length: 300 mm** Art.No: 906115  
 Weight: 0.14 kg  
**Length: 1500 mm** Art.No: 906116  
 Weight: 0.33 kg

## **I** Munstycksslang med vinklat rör och dysa för sprutning i balkar

Dysan ger en koncentrerad stråle  
 Rördiameter: Ø 6 mm  
 Genomlopp: 0,4 mm  
 Längd: 500 mm  
 Vikt: 0,55 kg  
 Art.nr: 0061484

## **I** Nozzle hose with elbow pipe and nozzle for inside spraying of beams

The nozzle will give a concentrated jet  
 Pipe diameter: 6 mm  
 Nozzle diameter: 0.4 mm  
 Length: 500 mm  
 Weight: 0.55 kg  
 Art.No: 0061484

## Dysor

## Nozzles



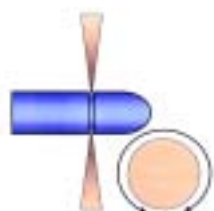
**För tunt medel**  
 Spridningsvinkel: 180°  
 Diameter: Ø 6 mm  
 Kapacitet: 0,7 l/min  
 Gänga: Utv. M4  
**Art.nr: 906119**

**For thin fluids**  
 Spray angle: 180°  
 Diameter: 6 mm  
 Capacity: 0.7 l/min  
 Thread: M4 male  
**Art.No: 906119**



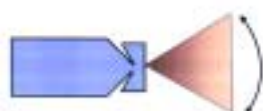
**För tunt medel**  
 Spridningsvinkel: 180°  
 Diameter: Ø 7,5 mm  
 Kapacitet: 0,7 l/min  
 Gänga: Inv. M6x0,75  
**Art.nr: 906120**

**For thin fluids**  
 Spraying angle: 180°  
 Diameter: 7.5 mm  
 Capacity: 0.7 l/min  
 Thread: M6x0.75 female  
**Art.No: 906120**



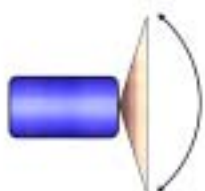
**För tunt medel**  
 Spridningsvinkel: 360°  
 Diameter: Ø 7,5 mm  
 Kapacitet: 1,2 l/min  
 Gänga: Inv. M6x0,75  
**Art.nr: 906121**

**For thin fluids**  
 Spraying angle: 360°  
 Diameter: 7.5 mm  
 Capacity: 1.2 l/min  
 Thread: M6x0.75 female  
**Art.No: 906121**



**För tunt medel**  
 Spridningsvinkel: 50°  
 Diameter: Ø 8 mm  
 Kapacitet: 0,5 l/min  
 Gänga: Inv. M6x0,75  
**Art.nr: 906122**

**For thin fluids**  
 Spraying angle: 50°  
 Diameter: 8 mm  
 Capacity: 0.6 l/min  
 Thread: M6x0.75 female  
**Art.No: 906122**



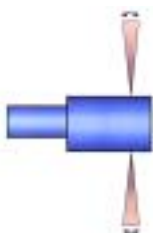
**För tunt medel**  
 Spridningsvinkel: 145°  
 Diameter: Ø 8 mm  
 Kapacitet: 0,5 l/min  
 Gänga: Inv. M6x0,75  
**Art.nr: 906123**

**For thin fluids**  
 Spraying angle: 145°  
 Diameter: 8 mm  
 Capacity: 0.5 l/min  
 Thread: M6x0.75 female  
**Art.No: 906123**



**För tunt medel**  
 Spridningsvinkel: 15°  
 Diameter: Ø 6 mm  
 Kapacitet: 0,8 l/min  
 Gänga: Utv. M4  
**Art.nr: 906124**

**For thin fluids**  
 Spraying angle: 15°  
 Diameter: 6 mm  
 Capacity: 0.8 l/min  
 Thread: M4 male  
**Art.No: 906124**



**För tunt medel**  
 Spridningsvinkel: 2x15°  
 Diameter: Ø 6 mm  
 Kapacitet: 1,2 l/min  
 Gänga: Utv. M4  
**Art.nr: 906125**

**For thin fluids**  
 Spraying angle: 2x15°  
 Diameter: 6 mm  
 Capacity: 1.2 l/min  
 Thread: M4 male  
**Art.No: 906125**



**För tunt medel**  
 Spridningsvinkel: 80°  
 Diameter: Ø 8 mm  
 Kapacitet: 0,3 l/min  
 Gänga: Inv. M6x0,75  
**Art.nr: 906126**

**For thin fluids**  
 Spraying angle: 80°  
 Diameter: 8 mm  
 Capacity: 0.3 l/min  
 Thread: M6x0.75 female  
**Art.No: 906126**

## Dysor

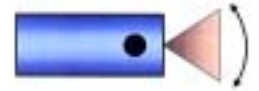
## Nozzles

### För tjockt medel

Spridningsvinkel: 65°  
 Diameter: Ø 8 mm  
 Kapacitet: 0,7 l/min  
 Gänga: Inv. M6x0,75  
 Art.nr: 906127

### For thick fluids

Spraying angle: 65°  
 Diameter: 8 mm  
 Capacity: 0.7 l/min  
 Thread: M6x0.75 female  
 Art.No: 906127



### För tunt medel

Spridningsvinkel: 40°  
 Kapacitet: 0,4 l/min  
 Art.nr: 0065867

### For thin fluids

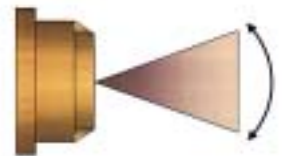
Spraying angle: 40°  
 Capacity: 0.4 l/min  
 Art.No: 0065867

### För tjockt medel

Spridningsvinkel: 65°  
 Kapacitet: 0,7 l/min  
 Art.nr: 0062143

### For thick fluids

Spraying angle: 65°  
 Capacity: 0.7 l/min  
 Art.No: 0062143



### För tixotrop medel

Spridningsvinkel: 65°  
 Kapacitet: 1,1 l/min  
 Art.nr: 0061553

### For thixotropic fluids

Spraying angle: 65°  
 Capacity: 1.1 l/min  
 Art.No: 0061553

### För tunt medel

Spridningsvinkel: 40°  
 Kapacitet: 0,4 l/min  
 Art.nr: 0904907

### For thin fluids

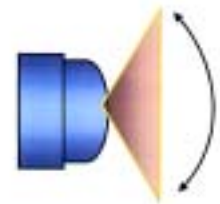
Spraying angle: 40°  
 Capacity: 0.4 l/min  
 Art.No: 0904907

### För tjockt medel

Spridningsvinkel: 65°  
 Kapacitet: 0,7 l/min  
 Art.nr: 0904908

### For thick fluids

Spraying angle: 65°  
 Capacity: 0.7 l/min  
 Art.No: 0904908



### För tixotrop medel

Spridningsvinkel: 65°  
 Kapacitet: 1,1 l/min  
 Art.nr: 0904909

### For thixotropic fluids

Spraying angle: 65°  
 Capacity: 1.1 l/min  
 Art.No: 0904909

### För tunt medel, enkelt renbar

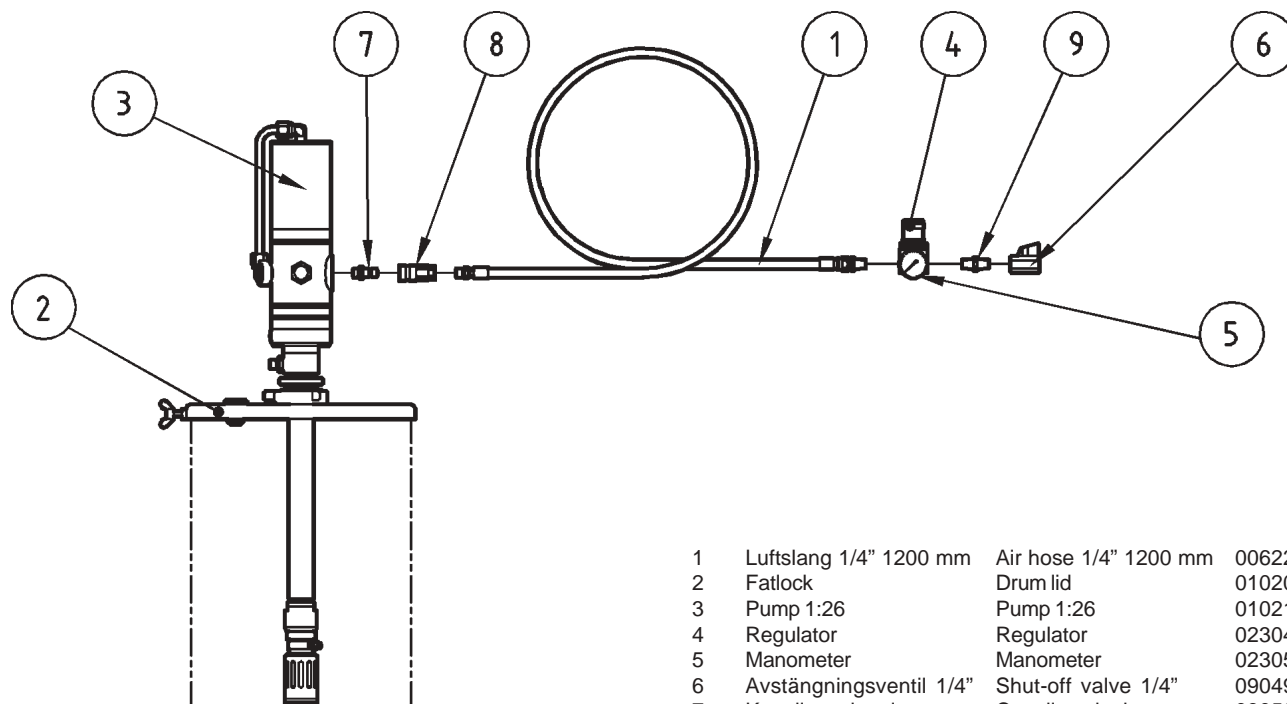
Spridningsvinkel: 150°  
 Diameter: Ø 8 mm  
 Kapacitet: 0,3 l/min  
 Gänga: Inv. M6x0,75  
 Art.nr: 906420

### For thin fluids, easy to clean

Spraying angle: 150°  
 Diameter: 8 mm  
 Capacity: 0.3 l/min  
 Thread: M6x0.75 female  
 Art.No: 906420

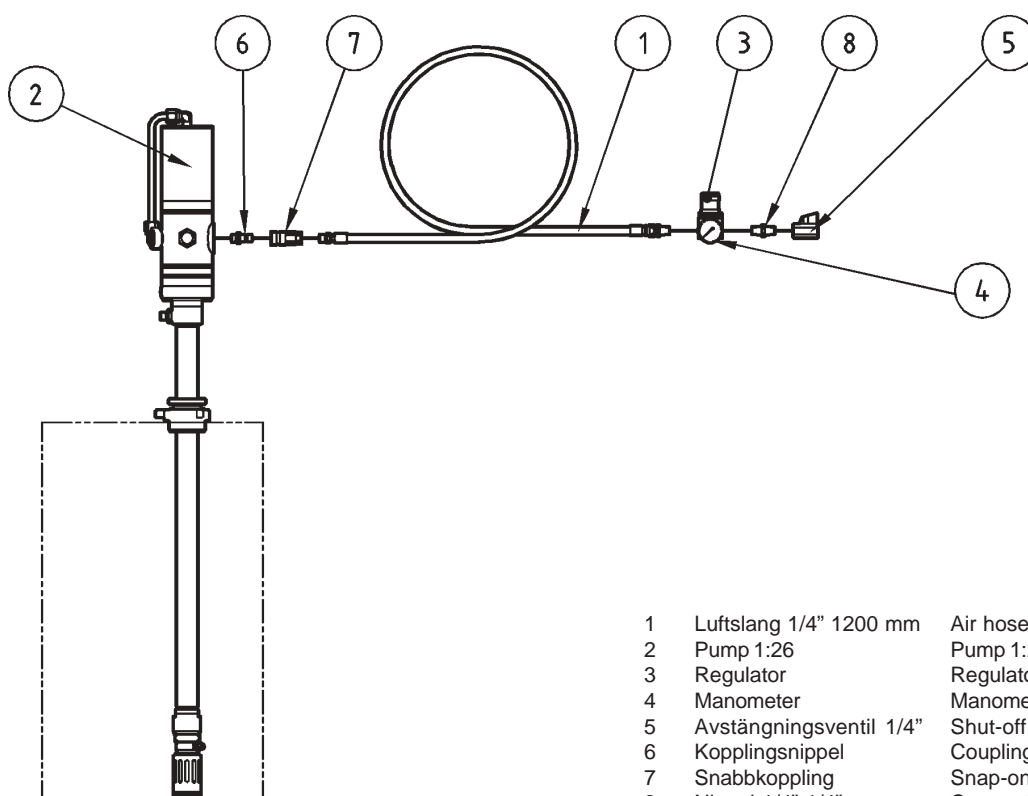


Rostskyddsaggregat, för 16-20 kg hink Art.nr: 200041  
 Rust-proofing unit, for 16-20 kg keg Art.No: 200041



1	Luftslang 1/4" 1200 mm	Air hose 1/4" 1200 mm	0062274
2	Fatlock	Drum lid	0102019
3	Pump 1:26	Pump 1:26	0102180
4	Regulator	Regulator	0230447
5	Manometer	Manometer	0230525
6	Avstängningsventil 1/4"	Shut-off valve 1/4"	0904936
7	Kopplingsnippel	Coupling nipple	0905068
8	Snabbkoppling	Snap-on coupling	0905069
9	Nippel 1/4"-1/4"	Connector 1/4"-1/4"	3201087

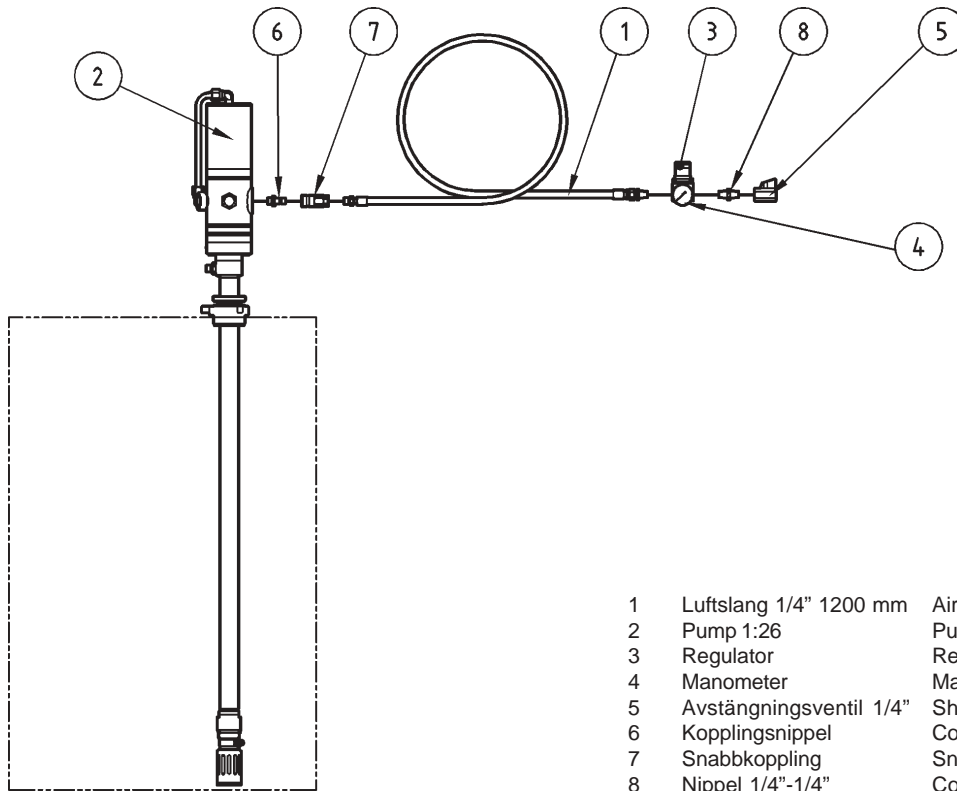
Rostskyddsaggregat, för 1/4-fat Art.nr: 200042  
 Rust-proofing unit, for 1/4-drum Art.No: 200042



1	Luftslang 1/4" 1200 mm	Air hose 1/4" 1200 mm	0062274
2	Pump 1:26	Pump 1:26	0102181
3	Regulator	Regulator	0230447
4	Manometer	Manometer	0230525
5	Avstängningsventil 1/4"	Shut-off valve 1/4"	0904936
6	Kopplingsnippel	Coupling nipple	0905068
7	Snabbkoppling	Snap-on coupling	0905069
8	Nippel 1/4"-1/4"	Connector 1/4"-1/4"	3201087

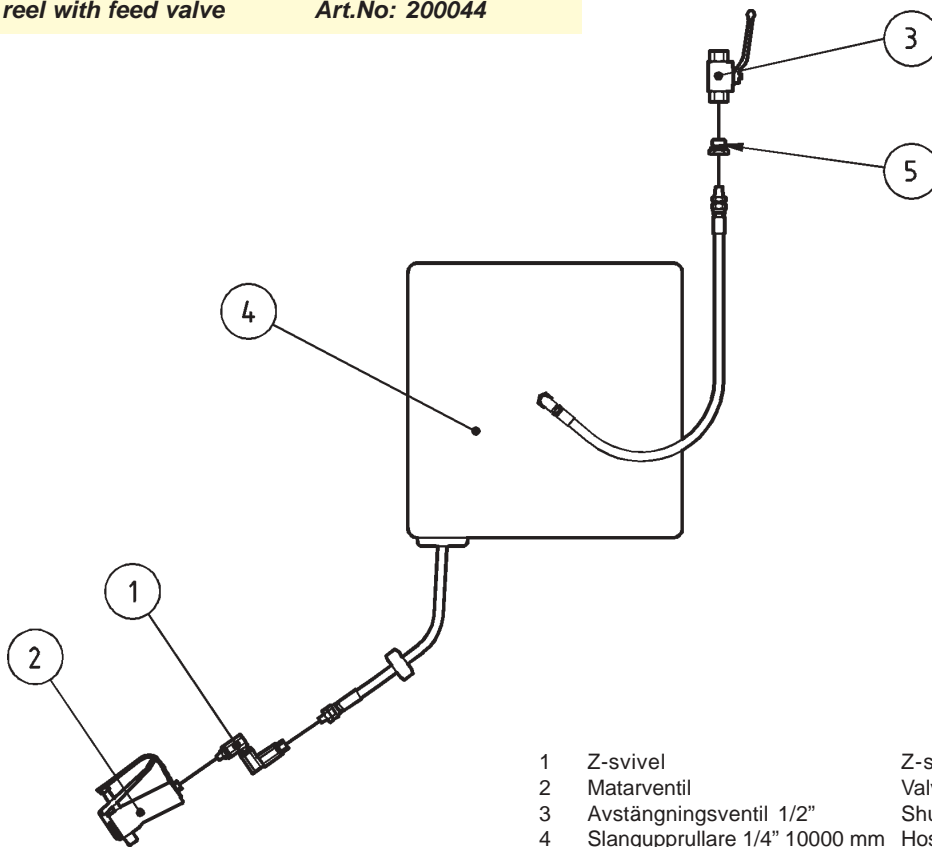
Rostskyddsaggregat, för 1/1-fat  
Rust-proofing unit, for 1/1-drum

Art.nr: 200043  
Art.No: 200043



1	Luftslang 1/4" 1200 mm	Air hose 1/4" 1200 mm	0062274
2	Pump 1:26	Pump 1:26	0102181
3	Regulator	Regulator	0230447
4	Manometer	Manometer	0230525
5	Avstängningsventil 1/4"	Shut-off valve 1/4"	0904936
6	Kopplingsnippel	Coupling nipple	0905068
7	Snabbkoppling	Snap-on coupling	0905069
8	Nippel 1/4"-1/4"	Connector 1/4"-1/4"	3201087

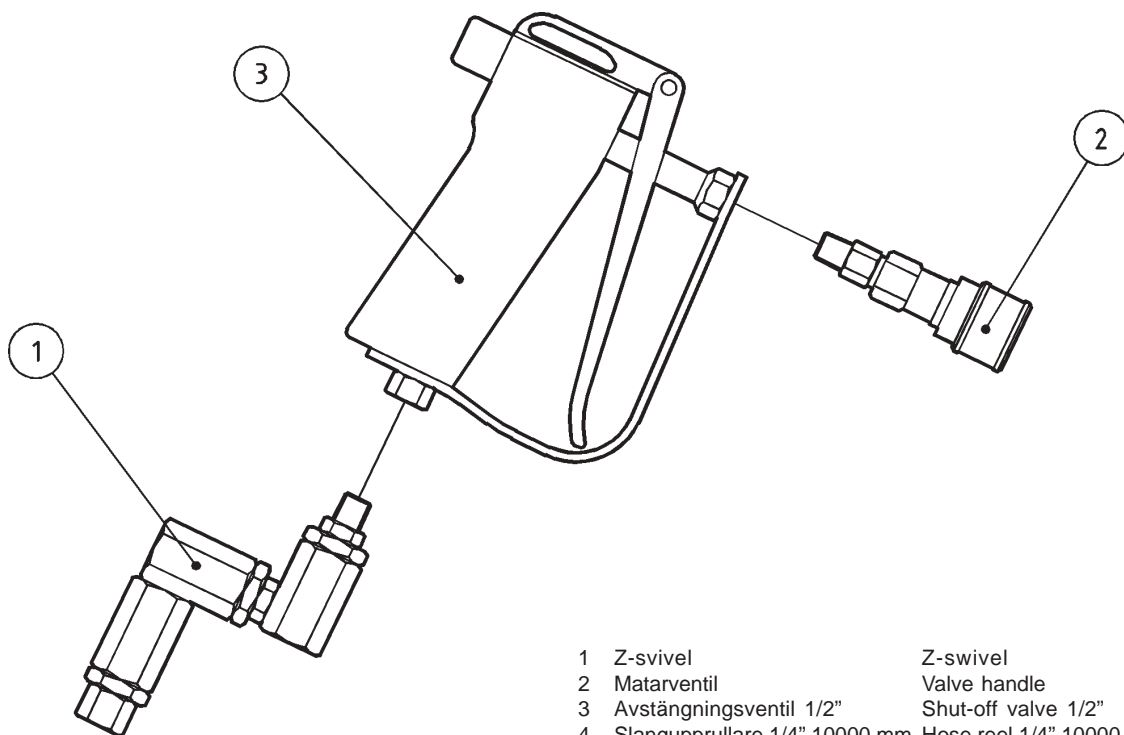
Slangupprullare med matarventil Art.nr: 200044  
Hose reel with feed valve Art.No: 200044



1	Z-svivel	Z-swivel	0053515
2	Matarventil	Valve handle	0076030
3	Avstängningsventil 1/2"	Shut-off valve 1/2"	0904901
4	Slangupprullare 1/4" 10000 mm	Hose reel 1/4" 10000 mm	0904989
5	Övergångsnippel 1/2"-1/4"	Adapter 1/2"-1/4"	3201200

Matarventil, komplett  
Valve handle set, complete

Art.nr: 200040  
Art.No: 200040



1	Z-svivel	Z-swivel	0053515
2	Matarventil	Valve handle	0076030
3	Avstängningsventil 1/2"	Shut-off valve 1/2"	0904901
4	Slangupprullare 1/4" 10000 mm	Hose reel 1/4" 10000 mm	0904989
5	Övergångsnipel 1/2"-1/4"	Adapter 1/2"-1/4"	3201200